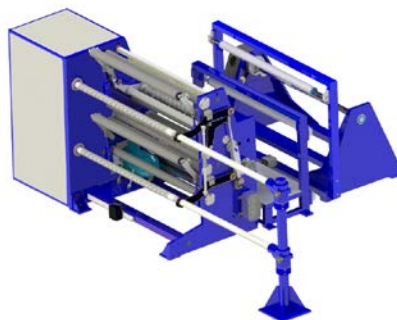


**БОБИНРЕЗАТЕЛЬНАЯ МАШИНА МРБ-1400НЛ**



Бобинорезательная машина спроектирована для резки с перемоткой широкого спектра различных видов материалов. Готовая продукция – ролики необходимой ширины, диаметра и плотности намотки.

Ширина разматываемого рулона	до 1400 мм
Диаметр разматываемого рулона	до 1000 мм
Внутренний диаметр разматываемого рулона	76/152 мм
Минимальная ширина нарезаемых лент	50 мм
Диаметр наматываемых рулонов	до 600 мм
Внутренний диаметр наматываемых рулонов	76/152 мм
Скорость перемотки	до 300 м/мин
Точность заданного диаметра намотки	±2 мм
Точность заданной длины намотки	± 0,5 м
Уровень шума при максимальной скорости	не более 85 дБА
Максимальная установленная мощность	7,5 кВт
Необходимое давление пневмосети	0,55-0,6 Мпа
Электропитание	3 фазы/ 380 В, 50 Гц

**ОПЦИИ МАШИНЫ**

- Крепление рулона размотки на съемный пневматический разжимной вал
- Крепление рулонов на намотке на консольные пневматические разжимные валы
- Устройство контроля края
- Счетчик метража
- Автоматический останов при достижении заданного метража
- Датчики диаметра на размотке и намотке
- Автоматический останов при достижении заданного диаметра
- Автоматическая пневматическая дисковая система торможения рулона на размотке
- Датчики от случайного запуска при незакрепленных валах на размотке и намотке
- Автоматическое регулируемое натяжение материала
- Автоматическое регулирование плотности намотки
- Резка материала дисковыми ножами или лезвиями
- Два пульта управления
- Сенсорный дисплей на пульте управления в зоне намотки
- Намотка материала на два вала
- Устройство для съема намотанных рулонов
- Пневматические пистолеты для накачки валов размотки и намотки